



DATASHEET ULTRAHEAT® T330 I ULTRACOLD® T330

STATIC ULTRASONIC HEAT- / COLDMETER



Použitie

T330 kompaktný ultrazvukový merač tepla alebo chladu s robustnou celokovovou prietokovou časťou, ktorý spĺňa všetky požiadavky pre potreby technických zariadení budov.

Technické vlastnosti

- Ultrazvukové meranie—presné, stabilné
- Kompaktné prevedenie, odnímateľná elektronická jednotka
- Veľký a ľahko čitateľný displej
- 24 mesačných hodnôt vrátane hodnôt v polovici mesiaca
- Inteligentný, adaptívny merací cyklus
- Ľubovoľná poloha inštalácie bez ukľudňujúcich dĺžok
- Celokovová meracia trubica
- Technológia DuraSurface™
- 11 ročná batéria tiež pre walk-by rádiový systém

Technické údaje

Všeobecné údaje

| | |
|---------------------------------|---|
| Presnosť merania | Trieda 2 alebo 3 (EN 1434) |
| Trieda prostredia | A (EN 1434) pre vnútornú inštaláciu |
| Mechanická trieda | M1 / M2 ^{*)} |
| Elektromagnetická trieda | E1 ^{*)} |
| Vlhkosť prostredia | < 93 % rel. vlhkosti pri 25 °C, bez kondenzácie |
| Max. výška | 2000 m nad morom |
| Skladovacia teplota | -20 ... 60 °C |

^{*)} v súlade so smernicou 2004/22/EU o meracích prístrojoch

Počítadlo

| | |
|--|--|
| Teplota prostredia | 5 ... 55 °C |
| Druh ochrany krytu | IP 54 podľa EN 60529 |
| Napájanie | Batéria na 6 alebo 11 rokov |
| Prah citlivosti pre ΔT | 0.2 K |
| Teplotná diferencia ΔT | 3 K ... 80 K |
| Teplotný rozsah merania | 0 ... 180 °C |
| Displej | 7 miestny |
| Optické rozhranie | Štandard, EN 62056-21 |
| Komunikácia | Voliteľné |
| Oddeliteľnosť | Vždy možnosť snímania, dĺžka kábla 1.5 m |

Snímače teploty

| | |
|------------------------|---|
| Typ | Pt 500 podľa EN 60751, neoddeliteľné |
| Typ zapojenia | Pt 500, 2 vodičové |
| Dĺžka kábla | 1.5 m (voliteľné 5 m) |
| Typ konštrukcie | Tyčový snímač \varnothing 5.2 x 45 mm, DS priamy krátky M10 x 27.5 mm |
| Rozsah teplôt | 0 ... 105 °C |

Hydraulická časť

| | |
|-----------------------------|--|
| Trieda ochrany | IP 54 podľa EN 60529, voliteľné IP 65 |
| Poloha inštalácie | Teplá strana / studená strana |
| Montážna poloha | Ľubovoľná, vodorovná alebo zvislá |
| Ukľudňujúce úseky | Žiadne |
| Rozsah merania | 1:100 |
| Teplotný rozsah | 5 ... 105 °C |
| Maximálne preťaženie | $q_s = 2 \times q_p$, stále |
| Menovitý tlak | PN16 (1.6 MPa; PS16) PN25 (2.5 MPa; PS25) |

q_p m³/h

Stavebná dĺžka a pripojenie

| | | | |
|------------|---------------|-------------|-------------|
| 0.6 | 110 mm (3/4") | — | 190 mm (1") |
| 1.5 | 110 mm (3/4") | 130 mm (1") | 190 mm (1") |
| 2.5 | — | 130 mm (1") | 190 mm (1") |



DATASHEET ULTRAHEAT® T330 I ULTRACOLD® T330

STATIC ULTRASONIC HEAT- / COLDMETER



Technické údaje

| | | | | | | | | | |
|--------------------------------|-----------------|------|-----------------|------|------|------|------|---------------------|------|
| Nominálny prietok q_p | 0.6 | 0.6 | 1.5 | 1.5 | 1.5 | 2.5 | 2.5 | [m ³ /h] | |
| Stavebná dĺžka | 110 | 190 | 110 | 130 | 190 | 130 | 190 | [mm] | |
| Pripojenie | G $\frac{3}{4}$ | G1 | G $\frac{3}{4}$ | G1 | G1 | G1 | G1 | | |
| Maximálny prietok q_s | 1.2 | 1.2 | 3 | 3 | 3 | 5 | 5 | [m ³ /h] | |
| Minimálny prietok q_i | 6 | 6 | 15 | 15 | 15 | 25 | 25 | [l/h] | |
| Prah citlivosti (voliteľný) | 1.2 | 1.2 | 3 | 3 | 3 | 5 | 5 | [l/h] | |
| Tlaková strata pri q_p | 150 | 150 | 150 | 160 | 160 | 200 | 210 | [mbar] | |
| Kv- Faktor pri Δp 1bar | 1.5 | 1.5 | 3.9 | 3.8 | 3.8 | 5.6 | 5.3 | [m ³ /h] | |
| Graf v diagrame | A | A | C | B | B | E | D | | |
| Hmotnosť | 0.8 | 1.1 | 0.8 | 0.8 | 1.1 | 0.8 | 1.1 | [kg] | |
| Rozmery balenia | Dĺžka | 15.5 | 22.5 | 15.5 | 15.5 | 22.5 | 15.5 | 22.5 | [mm] |
| | Šírka | 13.5 | 18.5 | 13.5 | 13.5 | 18.5 | 13.5 | 18.5 | [mm] |
| | Výška | 12.0 | 11.3 | 12.0 | 12.0 | 11.3 | 12.0 | 11.3 | [mm] |

Rozmery

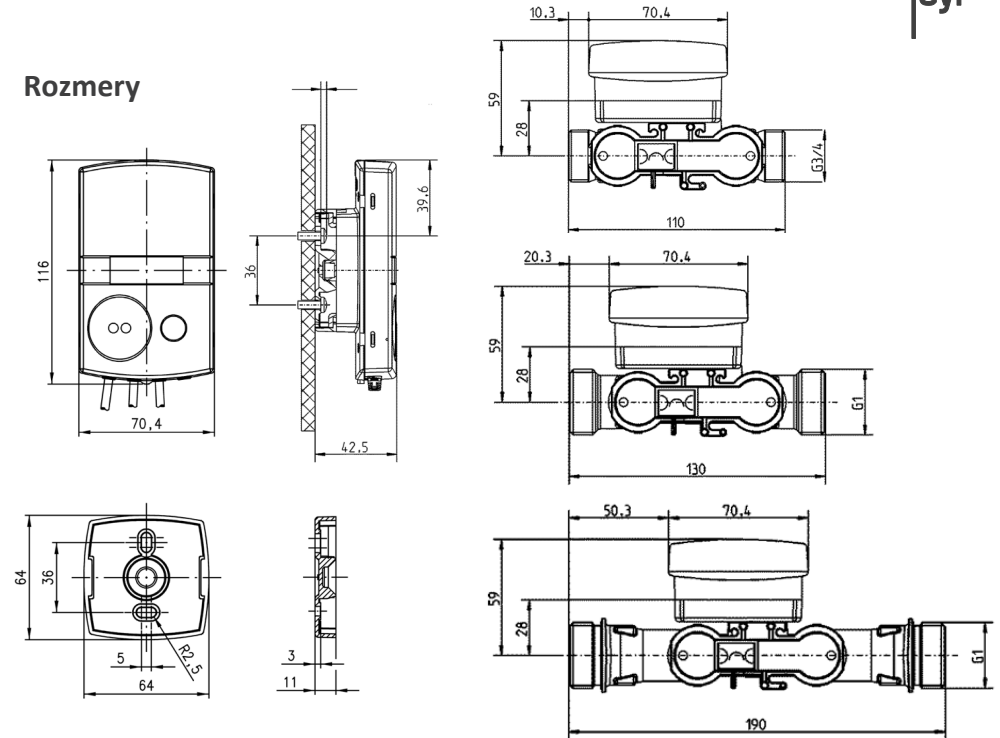
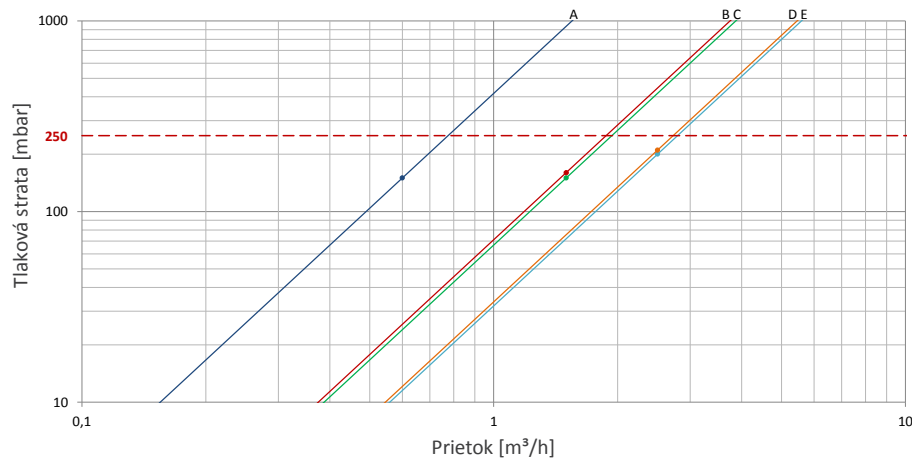
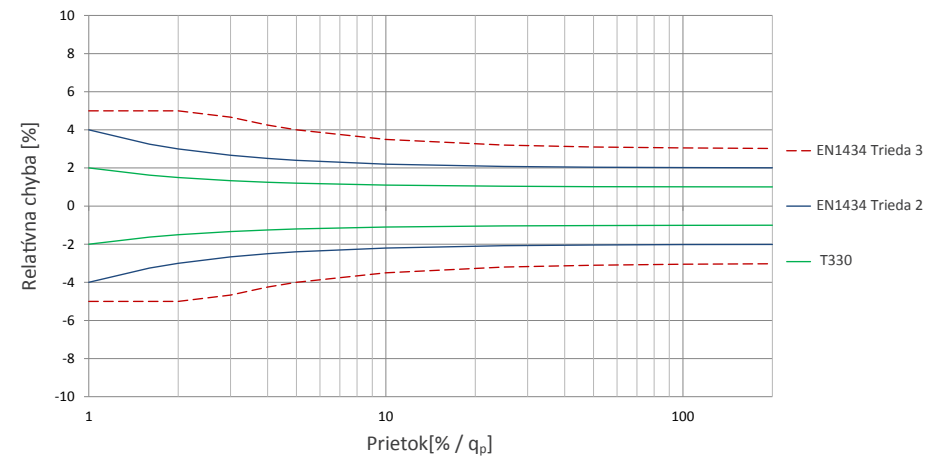


Diagram tlakovej straty



Presnosť merania v súlade s EN1434





DATASHEET ULTRAHEAT® T330 I ULTRACOLD® T330

STATIC ULTRASONIC HEAT- / COLDMETER



Komunikácia (voliteľné)

| M-Bus | |
|----------------------------------|---|
| Norma | EN13757-2 / EN13757-3 |
| Adresovanie | Primárna alebo sekundárna adresa |
| Prenosová rýchlosť | Autobaud: 300 / 2400 Baud |
| Pripojenie | 1.5 m kábel, 2-žilové, pevné |
| Interval čítania | > 1 min @ 2400 baud |
| Dátový telegram | 1 preddefinovaný dátový telegram; Užívateľom definovaný dátový telegram parametrizovať pomocou servisného softwaru UltraAssist |
| Hodnoty predchádzajúceho mesiaca | 24 mesačný telegram pomocou funkcie rolovania 24 mesačné hodnoty určené používateľom |

| wM-Bus | |
|---------------------|--|
| Norma | Open Metering System špecifikácia OMS (vydanie 3.0.1) EN 13757-4; Mód T1 |
| Frekvencia | 868.95 MHz (min. 868.90 MHz - max. 869.00 MHz) |
| Vysielač výkon | min. 3.16 mW (5 dBm) až max. 25 mW (13.9 dB) |
| Dosah | - Na voľnom priestranstve*) Až do 400 m |
| Životnosť batérie | 6 r. (mobilný) / 11r. (mobilný - krátky telegram / stacionárny) |
| Interval vysielania | - Mobilný odpočet údajov Podľa konfigurácie 20 - 34 sekúnd - Stacionárny odpočet údajov 15 minút - Užívateľsky def. odpočet údajov Podľa dĺžky telegramu 20 - 900 sekúnd |

| | |
|-----------------|---|
| Dátový telegram | 3 preddefinované dátové telegramy Užívateľom definovaný dátový telegram parametrizovať pomocou servisného softwaru UltraAssist |
|-----------------|---|

*) v závislosti od topológie a štruktúry budovy sa dosah môže líšiť

| Impulzný výstup | |
|----------------------|--|
| Typ | open drain |
| Klasifikácia | OB/OC (podľa EN1434-2) |
| Kábel | 1.5 m; 4-žilový, LL84201 4xAWG28 / 0.2 mm ² |
| Priemer kábla | 4 mm |
| Označovanie káblov | Pasívny impulzný výstup |
| Napätie | max. 30 V |
| Prúd | max. 30 mA |
| Dielektrická pevnosť | 500 V _{eff} proti zemi |
| ON/OFF odpor | <74 Ω / 6 MΩ |

Zapojenie výstupu

